

Lösungen aus IKZ-PRAXIS 10/2021:

Abtauchen ins Heizungswasser

Aufgabe 1

Ob und in welchem Maße tatsächlich Korrosion in einer Heizungsanlage stattfindet, hängt von der Beschaffenheit des Füllwassers ab. Welche Aussagen stimmen in diesem Zusammenhang?

- „Eigenalkalisierung“ sollte vor allem bei Heizungsanlagen mit Stahl-Werkstoffen bedacht werden. Denn der pH-Wert kann so weit ansteigen, dass es zu Korrosionen am Stahl kommt.
- Wasserhärte beschreibt den Gehalt des Wassers an gelösten Erdalkalimetallen. Ablagerungen aus einer hohen Wasserhärte werden als „Kesselstein“ bezeichnet.
- Schon ein Kalkbelag von 1 mm Stärke kann den Wärmeübergang vom Heizwasser über die Rohrwandung um bis zu 10% verringern.

Aufgabe 2

Die Bedeutung der Druckhaltung in Heizungsanlagen wird häufig unterschätzt. Wie kann diese Aussage unterstützt werden?

- Die Druckhaltung wird in Kleinanlagen zumeist über ein Membranausdehnungsgefäß mit fester Gasfüllung realisiert.
- Bei größeren Anlagen kommen auch Druckhalteanlagen mittels Kompressors oder Pumpe zum Einsatz, die den Gegendruck auf wenige Millibar genau halten können.
- In undichten Anlagen führt das permanente Eindringen von Sauerstoff zu Korrosion an den verschiedenen Werkstoffen der Anlage.



Bild: VdZ

Volumenströme fachmännisch einstellen

Aufgabe 1

In dichten Wohngebäuden haben Anlagen zur kontrollierten Wohnraumlüftung die Aufgabe, den Bewohnern ein behagliches Raumklima zu bieten. Welche technischen Möglichkeiten zur Einregulierung eines behaglichen Raumklimas sind richtig?

- Es ist zu überprüfen, ob der tatsächliche Gesamtvolumenstrom dem des Lüftungskonzepts entspricht.
- Wird der Volumenstrom in einem Raum geändert, ändern sich oft die Volumenströme auch in den anderen Räumen.
- Ein Volumenstrom 30% über der Nennleistung wird „Intensivlüftung“ genannt.

Aufgabe 2

Für Messungen der Volumenströme an den einzelnen Luftdurchlässen im Raum stehen verschiedene Verfahren zur Verfügung. Welche Aussagen zur Volumenstrommessung sind richtig?

- Üblicherweise wird im Wohngebäudebereich eine Zylindermessung durchgeführt.
- Bei der sogenannten Trichtermessung wird ein Messtrichter dicht auf den Luftdurchlass gesetzt, sodass der gesamte Volumenstrom durch die Trichterhaube fließt.
- Volumenstrommessgeräte, die im Kompensationsverfahren arbeiten, heben den Widerstand, der bei der Trichtermessung erzeugt wird, auf.



Bild: Wöhler

Abwassertechnik – richtig gemacht eine saubere Sache

Aufgabe 1

Was kann so schwer daran sein, eine Abwasserinstallation hinzubekommen? Welche Aussagen zur Füllhöhe, der Belüftung und Geruchsbelastungen sind korrekt?

- Abwasserleitungen sollten grundsätzlich als vollgefüllt angenommen werden, da nur so Ablagerungen vermieden bzw. weggeschwemmt werden können.
- Durch eine ausreichende Belüftung wird ein Unterdruck in der Abwasserleitung erzeugt, der den Austritt von Kanalgasen verhindert
- Die Füllhöhe sollte nicht mehr als 50% des Rohrquerschnittes betragen, um eine ausreichende Belüftung zu gewährleisten und das Leersaugen von Geruchsverschlüssen zu verhindern.

Aufgabe 2

Gerade in der Abwassertechnik ist die Dimensionierung recht leicht! Kann man diese Aussage wirklich so stehen lassen?

- Sammel- und Einzelanschlussleitungen in den Dimensionen \leq DN 70 werden stets mit 3 Bögen á 30° an die Fallleitung angeschlossen, um Verwirbelungen zu verhindern.
- Abwässer der Einzel-Anschlussleitung müssen beruhigt in die Fallleitung eingeleitet werden, um Wellenbildungen zu verhindern, die ein Leersaugen der Geruchsverschlüsse hervorrufen können.
- Das Gefälle einer Sammelanschlussleitung sollte bei 3,5 cm/m liegen.

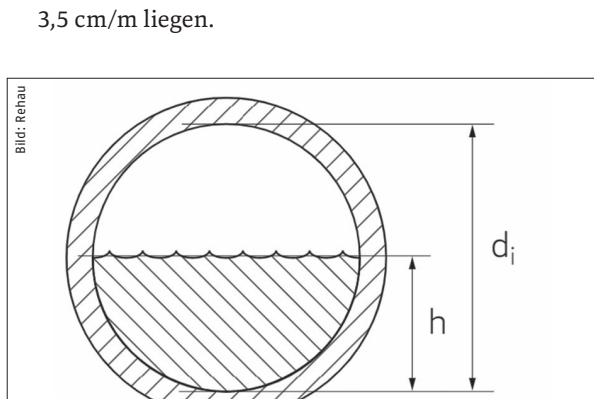


Bild: Rehau